

SunGuard de Morningstar es el más avanzado, económico y pequeño controlador de carga solar del mercado actual.

La tecnología del SunGuard provee:

- Confiabilidad excepcional
- Carga de baterías PWM (fuente conmutada)
- Alta calidad constante
- Bajo costo

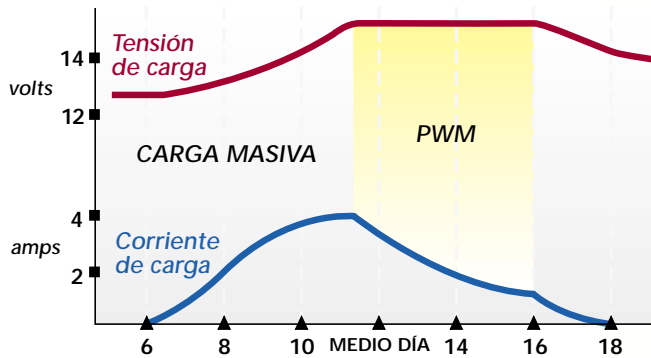
El SunGuard es capaz de equiparar la calidad y el rendimiento de los controladores líderes SunSaver porque:

- Los SunGuards están hechos en la misma línea automática de producción de alta velocidad
- Los SunGuards usan los mismos circuitos de carga
- Los SunGuards están hechos con los mismos componentes de alta calidad

Prestaciones

- Programas de calidad ISO 9002
- Diseño tipo serie (no por derivación de corriente o shunt)
- 100% estado sólido
- Ciclo de trabajo verdadero de 0 a 100% PWM (fuente conmutada)
- Precisión del punto de ajuste hasta 60 mV
- Compensación de temperatura
- Especificado para sobrecargas de un 25%
- No necesita compensaciones adicionales
- Protegido contra rayos con absorbentes de transitorios de 1500 W
- Consumo propio de 6 mA
- Totalmente encapsulado en epoxy
- Gabinete de plástico ABS resistente a los impactos
- Especificado para exteriores con cables de conexión de "hypalon"

Carga de Batería PWM (fuente conmutada) Avanzada

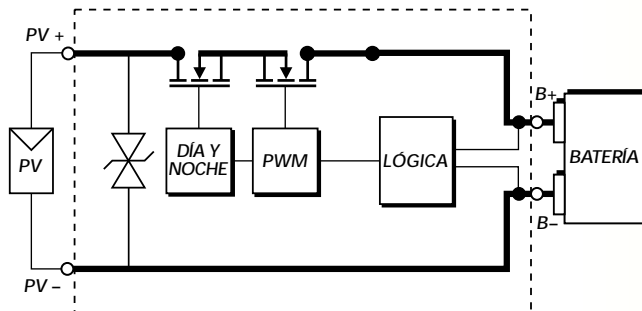
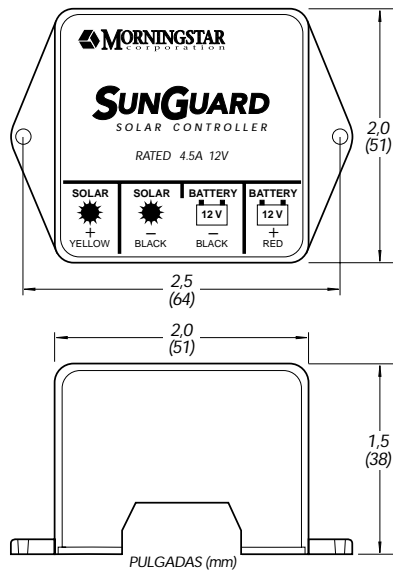


Ventajas

La carga PWM (fuente conmutada) de SunGuard comparada con los reguladores encendido/apagado:

- Típicamente 30% más de energía en la batería por día
- Promedio de nivel de carga de 90 a 95% comparado con el 55 a 60% de los reguladores encendido/apagado

• • • • •



Especificaciones mecánicas

Tamaño del cable #16 AWG

Gabinete de plástico ABS

Encapsulado en epoxy

El peso es de 0,09 kg (3 oz)

Especificaciones eléctricas

Entrada solar especificada	4,5 A
Entrada máxima (5 minutos)	5,5 A
Tensión del sistema	12 V
Tensión Solar Max.	30 V
Tensión de regulación	14,1 V
Precisión	60 mV
Consumo propio	6 mA
Compensación en temperatura	-28 mV/°C
Pérdida de corriente en inversa	<10 µA
Temperatura de operación	- 40 a +85°C

GARANTÍA: Cinco años de garantía. Consulte con Morningstar o a su distribuidor autorizado para obtener los términos completos. Distribuidor autorizado de Morningstar:

DISTRIBUIDOR AUTORIZADO DE MORNINGSTAR:

