

BENEFITS / BENEFICIOS

High Efficiency / Alta Eficiencia

High panel efficiency of up to 16.5%.

Líder de industria con una eficiencia superior al 16.5% en panel solar.

More Power / Más Poder

Delivers up to 50% more power per unit area than conventional solar panels and 100% more than thin film solar panels.

Ofrece hasta 50% más de poder por área de unidad a comparación de los paneles solares convencionales y un 100% más que los paneles solares thin films.

Reduces Installation Cost / Reducción en el costo de instalación

More power per panel means panels per install. This saves both time and money.

Más poder por panel significa menos paneles por instalar. Esto ahorra tanto tiempo como dinero.

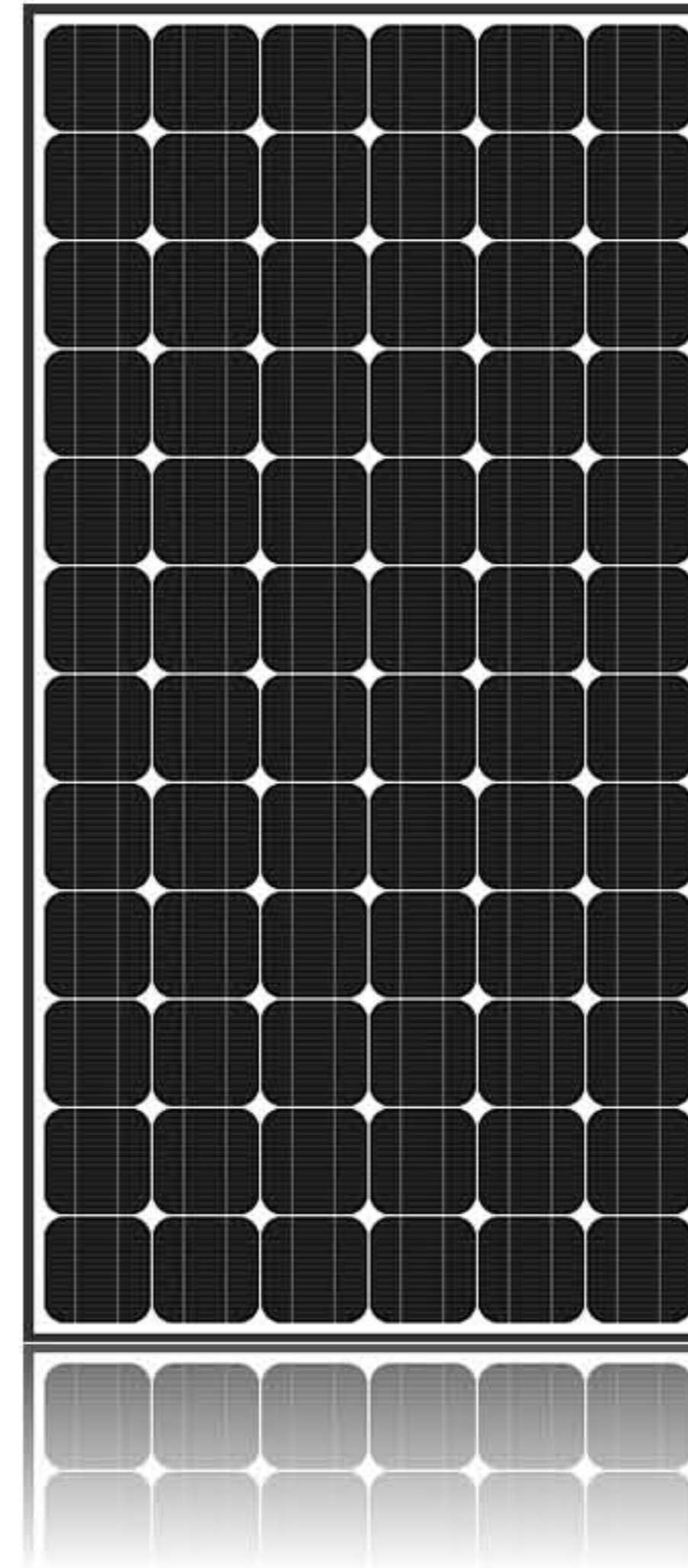
Reliable and Robust Design / Diseño robusto y confiable

Proven materials, tempered front glass, and a sturdy anodized frame allow panel to operate reliably in multiple mounting configurations.

Materiales probados, cristal templado y un robusto marco anodizado el cual permite al panel operar sin problema alguno múltiples configuraciones de montaje.

**S72MC**

72 Cell Modules

S72MC-160, S72MC-165, S72MC-170
S72MC-175, S72MC-180, S72MC-185
S72MC-190**The SolarTec 160 - 190W Solar Panel provides industry leading efficiency and performance.**

Utilizing 72 next generation SolarTec solar cells and an optimized panel design, the SolarTec 160 - 190W solar panel delivers an unprecedented total panel conversion efficiency of 16.5%. The 160 - 190W panel's reduced voltage - temperature coefficient and exceptional low - light performance attributes provide far higher energy delivery per peak power than conventional panels.

El panel solar SolarTec de 160 - 190W provee un liderazgo incomparable en su industria gracias a su eficiencia y desempeño.

Utilizando 72 celdas solares con tecnología de punta y un diseño óptimo, el panel solar SolarTec 160-190W ofrece una eficiencia superior al 16.5%. La reducida cantidad de voltaje y temperatura en el panel de 160 - 190W permite atribuir una energía mucho más eficiente a comparación del resto de los paneles convencionales.

Tested Operating Conditions

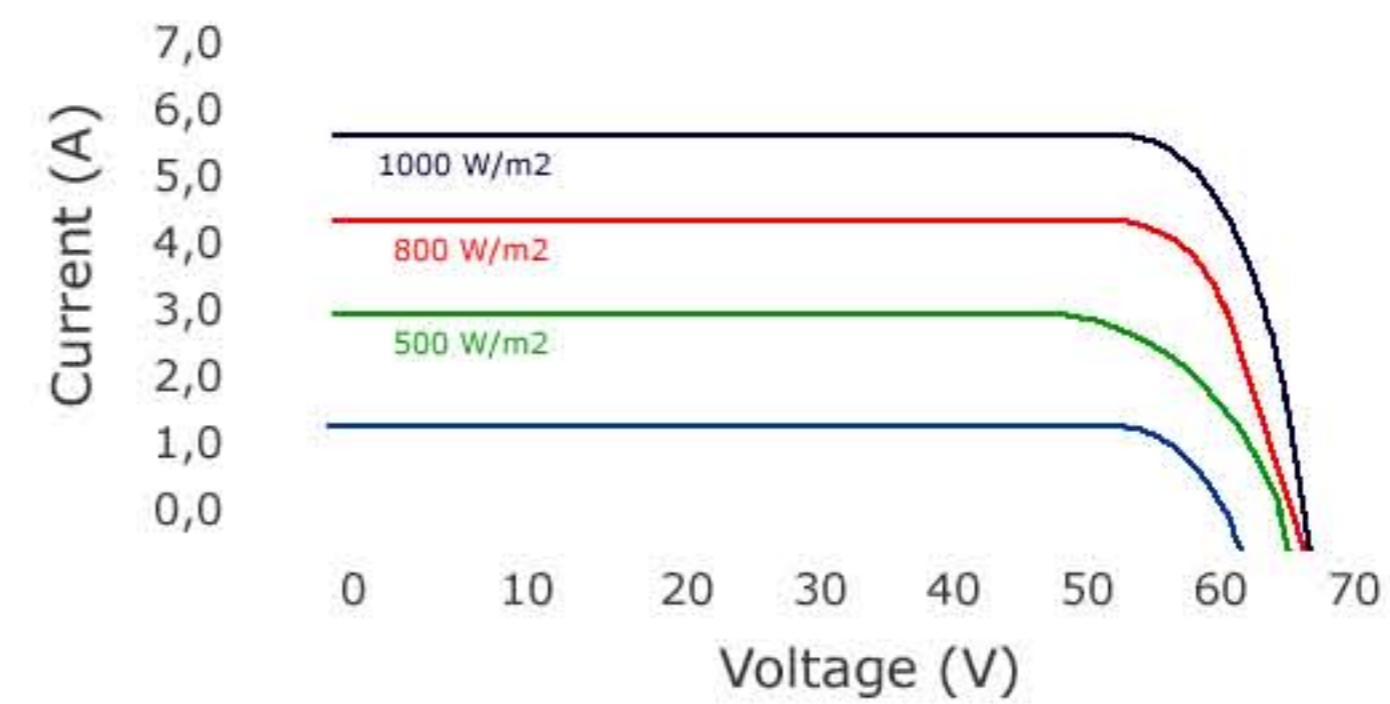
Temperature / Temperatura	-40°C to +90°C (-40°F to + 194°F)
Max load / Carga máxima	50psf (2400 pascals) front and back
Impact Resistance / Resistencia al Impacto	Hail -25mm (1 in.) at 23 m/s (52mph)
Complies with / Normado con	IEC 61215

S72MC

Specifications / Especificaciones

No. of cell and connections / No. de celdas y conexiones	72 (6 x 12)
Dimension of module (mm) / Dimensiones del módulo	1580mm x 808mm x 35mm
Weight / Peso	15.5 kg
Cable / Cable	LAPP (4.0mm ²)
Connection / Conexión	MC4 Plug Type IV
Back Sheet / Hoja Trasera	White/Black/Transparent TPT or Glas
Frame / Marco	White/Black/Aluminium or Without Frame

IV Curve

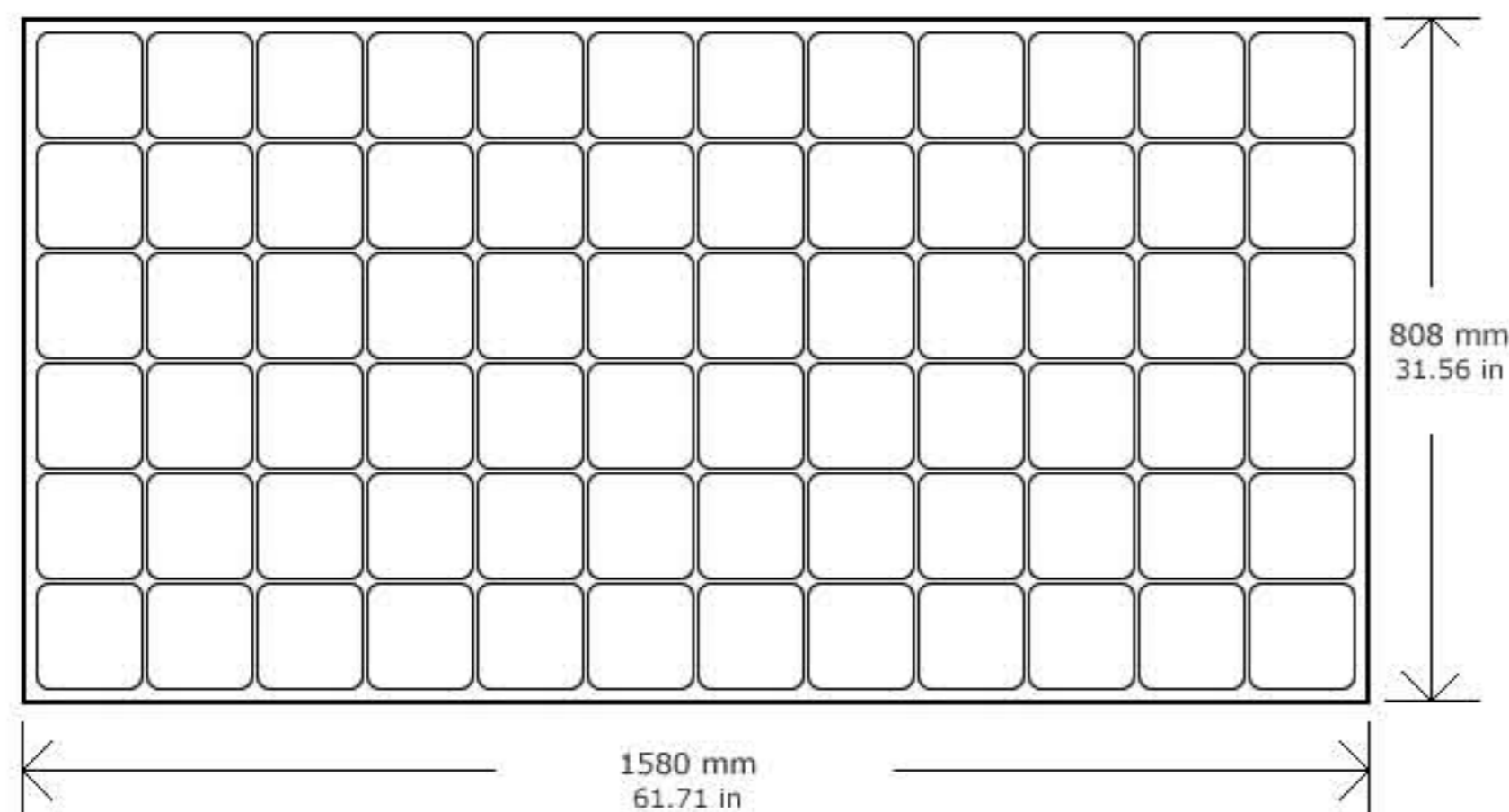


Current/voltage characteristics with depende on irradiance and module temperature

125 Monocrystalline Silicon Solar Module / 125 Panel solar de silicón Monocristalino

Model / Modelo	S72MC-160	S72MC-165	S72MC-170	S72MC-175	S72MC-180	S72MC-185	S72MC-190
Open circuit voltage (Voc) / Voltaje de circuito abierto	43.80	43.80	43.80	44.20	44.80	45.00	45.50
Optimum operating voltage (Vmp) / Voltaje de funcionamiento óptimo	34.40	34.60	35.20	35.20	36.00	36.20	36.30
Short circuit currents (Isc) / Corrientes de cortocircuitos	5.00	5.14	5.14	5.20	5.30	5.32	5.36
Optimum operating current (Imp) / Corriente de funcionamiento óptimo	4.65	4.77	4.83	4.95	5.00	5.11	5.25
Maximum power at STC (Pmax) / Potencia máxima en STC	160	165	170	175	180	185	190

Dimensions / Dimensiones



Guarantees / Garantías

The materials making the photovoltaics modules and any possible defects due to manufacturing process for 7 years.
Los materiales fabricados para los módulos fotovoltaicos y los posibles defectos que se deban al proceso de fabricación por un periodo de 7 años.

A power provided by the photovoltaic module at least 90% of the minimum output power for 10 years.
Una energía proporcionada por un modulo fotovoltaico de un mínimo del 90% de su potencia máxima por 10 años.

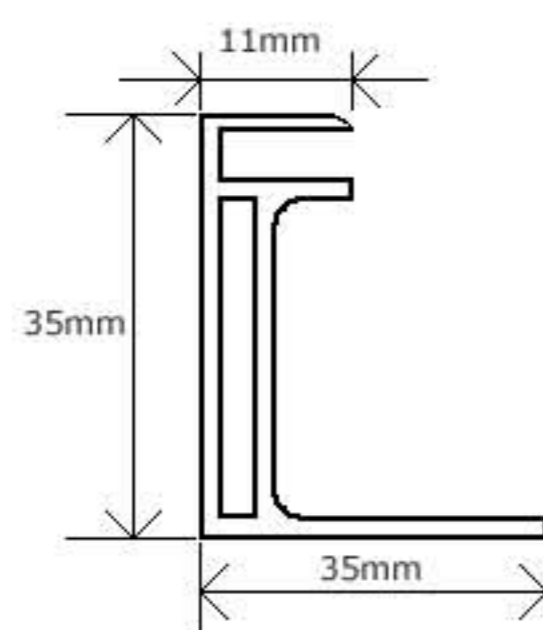
A power provided by the photovoltaic module of at least 80% of the minimum output power for 25 years.
Una energía proporcionada por un modulo fotovoltaico de un mínimo del 80% de su potencia máxima por 25 años.

A power provided by the photovoltaic module of at least 80% of the minimum output power for 25 years.
Una energía proporcionada por un modulo fotovoltaico de un mínimo del 80% de su potencia máxima por 25 años.

Measured under Standard test conditions (STC=1000W/m², 25°C, AM 1.5)
Medido bajo condiciones de prueba standard. (STC=1000W/m², 25°C, AM 1.5)

The electric characteristics of each photovoltaic module are individually monitored and the results are left at the disposal of the customer.
Las características eléctricas de cada modulo fotovoltaico son monitoreadas individualmente dejando los resultados a disposición del cliente.

Aluminium Frame / Marco de Aluminio



Applications / Aplicaciones

Building integration / Integración estructural

Solar Power Packs and Plants / Plantas de energía solar

Solar Pumping Systems / Sistemas de bombeo solar

All Power Requirements / Todos los requerimientos de potencia

Contact

Solartec S.A. de C.V.
info@solartecmexico.com

 Carretera Libramiento Norte Km 4.6
 Lote No. 9, Ejido Las Malvas
 Irapuato, Gto. México CP 36826
 Phone Number: +52 (462) 635 9828