

BENEFITS / BENEFICIOS

Heavy Duty Frame / Marcos resistentes

Mono-crystalline frames are constructed to withstand wind speeds in excess of 130Km/h.

Los marcos están diseñados para resistir fuertes vientos de hasta 130Km/h.

Compact and Powerful / Compactos y potentes

Mono-crystalline solar panels are manufactured from a solar cell that is a cast from silicon. These cells are more efficient producing power compared to other panels, so the size of the panel is smaller yet produces greater output power.

Los paneles monocristalinos se fabrican a partir de una celda solar que se obtiene de un molde de silicio. Estas celdas son mucho más eficientes generando mayor potencia a comparación de otros paneles, demostrando que el tamaño del panel a pesar de ser más pequeño produce más energía.

Reduces Installation Cost / Reducción en el costo de instalación

More power per panel means less panels per install. This saves both time and money.

Más poder por panel significa menos paneles por instalar. Esto ahorra tanto tiempo como dinero.

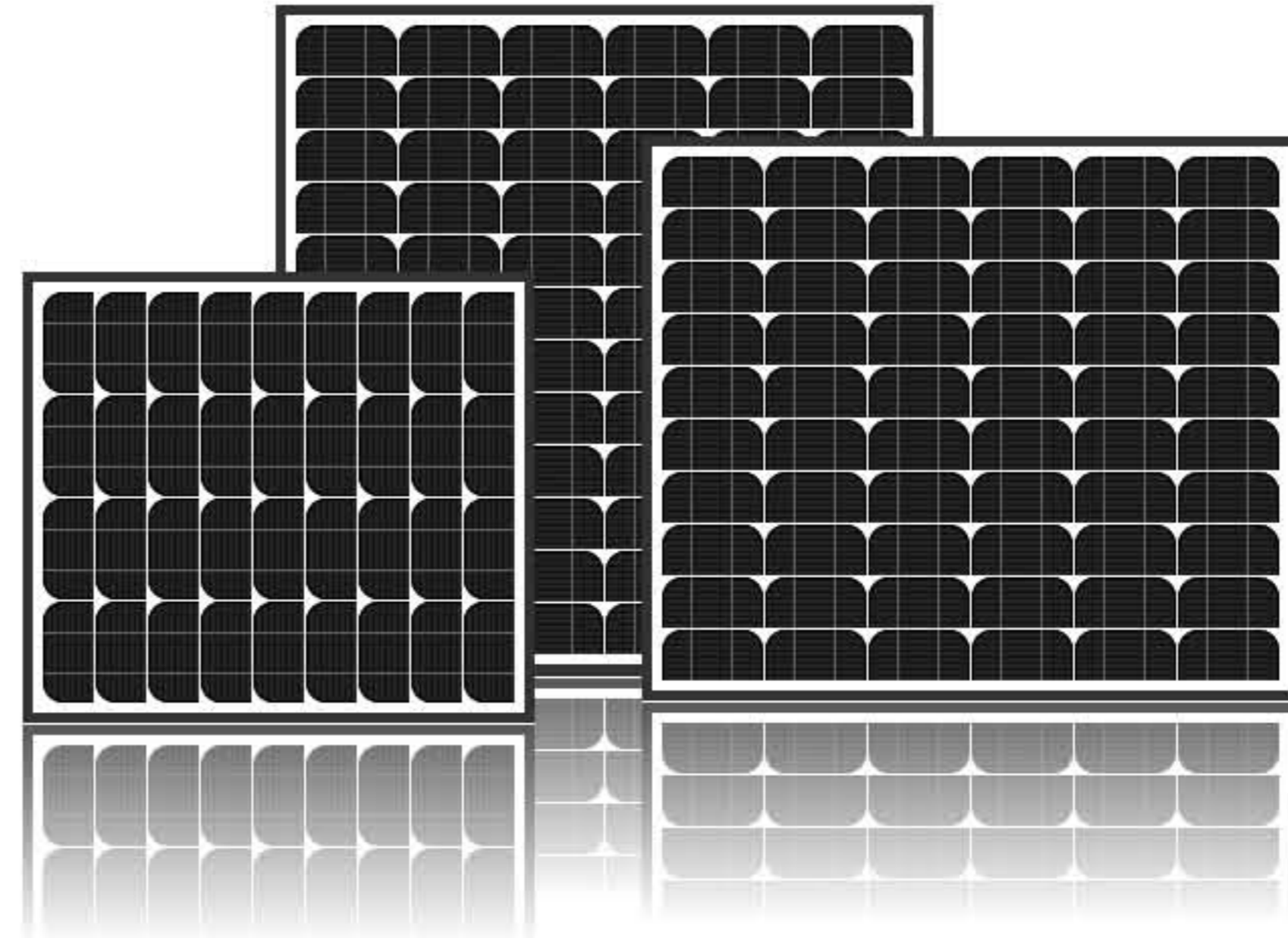
Reliable and Robust Design / Diseño robusto y confiable

Proven materials, tempered front glass, and a sturdy anodized frame allow panel to operate reliably in multiple mounting configurations.

Materiales probados, cristal templado y un robusto marco anodizado el cual permite al panel operar sin problema alguno múltiples configuraciones de montaje.

**S01MC****S01MC**

S01MC-05, S01MC-10, S01MC-15
S01MC-20, S01MC-30, S01MC-40
S01MC-60, S01MC-80, S01MC-90
S01MC-100

**The SolarTec 5 - 100W Solar Panel provides industry leading efficiency and performance.**

Utilizing next generation SolarTec solar cells and an optimized panel design, the SolarTec 5 - 100W solar panel delivers high efficiency. The 5 - 100W panel's reduced voltage-temperature coefficient and exceptional low-light performance attributes provide far higher energy delivery per peak power than conventional panels.

El panel solar SolarTec de 5 - 100W provee un liderazgo incomparable en su industria gracias a su eficiencia y desempeño.

Utilizando celdas solares con tecnología de punta y un diseño óptimo, el panel solar SolarTec 5 - 100W ofrece una alta eficiencia. La reducida cantidad de voltaje y temperatura en el panel de 5 - 100W permite atribuir una energía mucho más eficiente a comparación del resto de los paneles convencionales.

Tested Operating Conditions

Temperature / Temperatura	-40°C to +90°C (-40°F to + 194°F)
Max load / Carga máxima	50psf (2400 pascals) front and back
Impact Resistance / Resistencia al Impacto	Hail -25mm (1 in.) at 23 m/s (52mph)
Complies with / Normado con	IEC 61215

Specifications / Especificaciones

Cable / Cable	LAPP (4.0mm ²)
Connection / Conexión	MC4 Plug Type IV
Back Sheet / Hoja Trasera	White/Black/Transparent TPT or Glas
Frame / Marco	White/Black/Aluminium or Without Frame

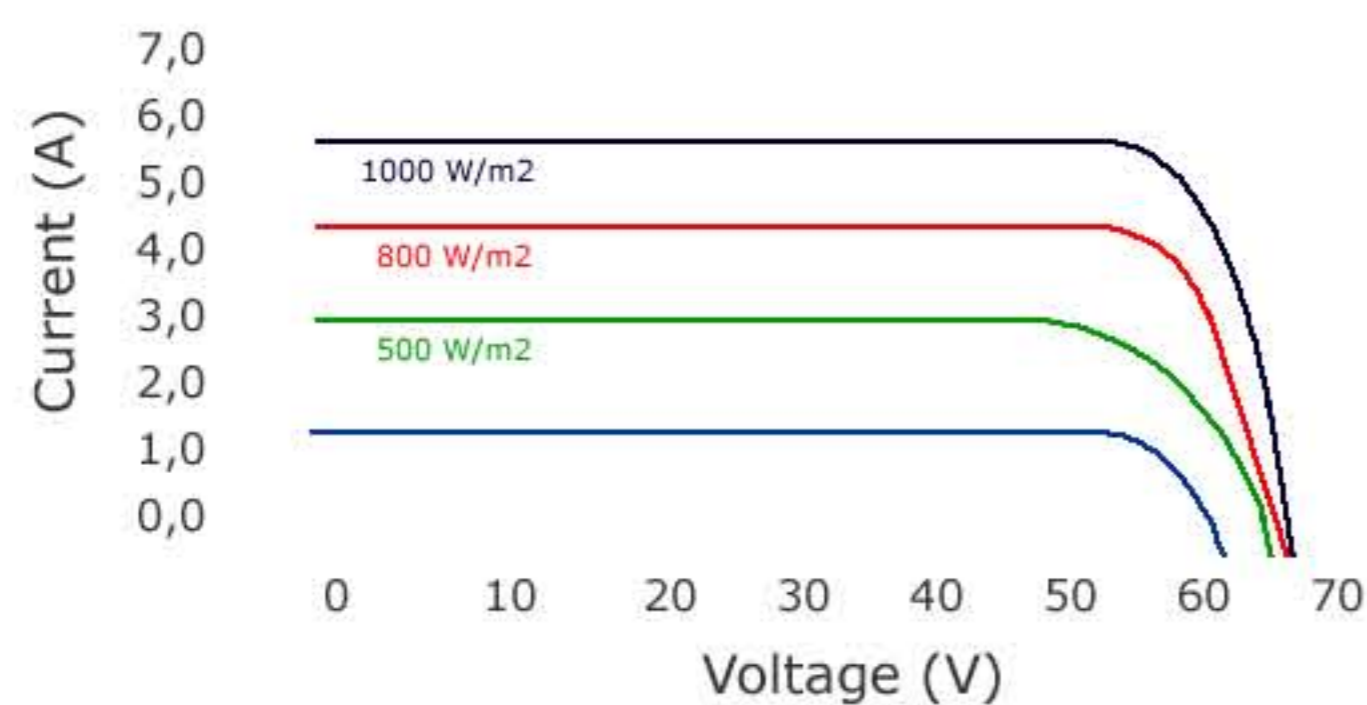
Applications / Aplicaciones

Solar Street Lightning / Alumbrado Público
Ideal for camping / Ideal para acampar
Solar Pumping Systems / Sistemas de bombeo solar
RV Motor homes, boats and trucks / Casas rodantes RV, botes y camiones

Monocrystalline Solar Module / Panel solar Monocristalino

Model Modelo	Weight (Kg) Peso	Working voltage Vop Voltaje (V)	Working current Iop (A) Corriente	Open voltage Voc (V) Voltaje abierto	Short circuit current (Isc) Corriente de cortocircuito	SLA Battery Voltage (V)	Dimension (mm) Dimensiones
S01MC-05	0.77	16.8	0.30	21.0	0.32	6	296x215x25
S01MC-10	1.5	16.9	0.60	21.0	0.66	12	286x373x25
S01MC-15	2.0	17.2	0.93	21.5	0.99	12	286x541x25
S01MC-20	2.4	17.2	1.16	21.5	1.24	12	296x641x25
S01MC-30	3.85	16.8	1.79	21.0	2.03	12	296x830x25
S01MC-40	4.7	17.2	2.33	21.5	2.5	12	541x611x35
S01MC-60	6.1	17.2	3.49	21.5	3.71	12	1057x457x35
S01MC-80	8.5	17.6	4.55	21.6	4.9	12	546x1196x35
S01MC-90	10.0	22.5	4.00	28.0	4.5	12	1445x547x35
S01MC-100	10.0	23.0	4.35	28.5	5.0	12	1445x547x35

IV Curve



Current/voltage characteristics with depende on irradiance and module temperature

Guarantees / Garantías

The materials making the photovoltaics modules and any posible defects due to manufacturing process for 7 years.
Los materiales fabricados para los módulos fotovoltaicos y los posibles defectos que se deban al proceso de fabricación por un periodo de 7 años.

A power provided by the photovoltaic module at least 90% of the minimum output power for 10 years.
Una energía proporcionada por un modulo fotovoltaico de un mínimo del 90% de su potencia máxima por 10 años.

A power provided by the photovoltaic module of at least 80% of the minimum output power for 25 years.
Una energía proporcionada por un modulo fotovoltaico de un mínimo del 80% de su potencia máxima por 25 años.

A power provided by the photovoltaic module of at least 80% of the minimum output power for 25 years.
Una energía proporcionada por un modulo fotovoltaico de un mínimo del 80% de su potencia máxima por 25 años.

A power provided by the photovoltaic module of at least 80% of the minimum output power for 25 years.
Una energía proporcionada por un modulo fotovoltaico de un mínimo del 80% de su potencia máxima por 25 años.

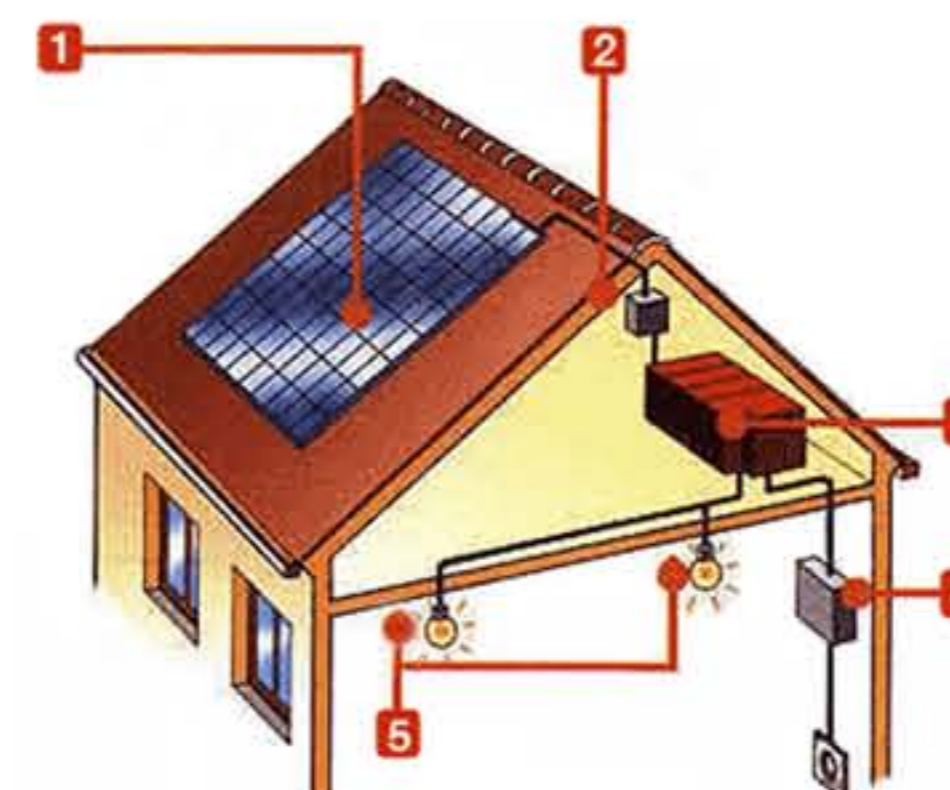
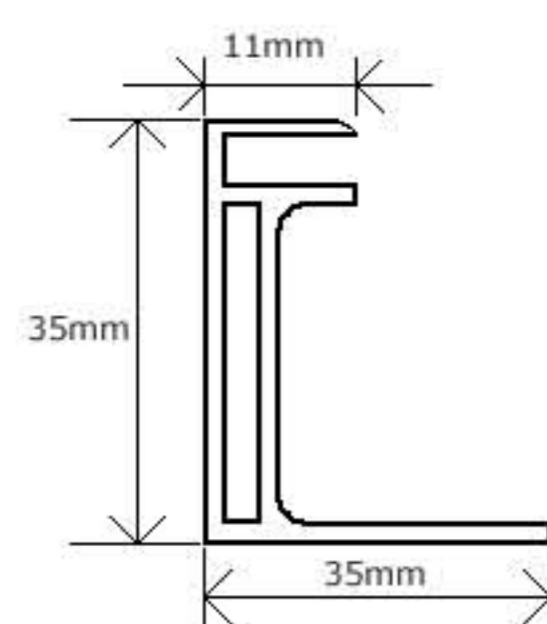
A power provided by the photovoltaic module of at least 80% of the minimum output power for 25 years.
Una energía proporcionada por un modulo fotovoltaico de un mínimo del 80% de su potencia máxima por 25 años.

Measured under Standard test conditions (STC=1000W/m², 25°C, AM 1.5)
Medido bajo condiciones de prueba standard. (STC=1000W/m², 25°C, AM 1.5)

The electric characteristics of each photovoltaic module are individually monitored and the results are left at the disposal of the customer.
Las características eléctricas de cada modulo fotovoltaico son monitoreadas individualmente dejando los resultados a disposición del cliente.

The electric characteristics of each photovoltaic module are individually monitored and the results are left at the disposal of the customer.
Las características eléctricas de cada modulo fotovoltaico son monitoreadas individualmente dejando los resultados a disposición del cliente.

Aluminium Frame / Marco de Aluminio



1. Solar Panel / Panel Solar
2. Regulator / Regulador
3. Inverter / Inversor
4. Batteries / Baterias
5. Consuming targets / Puntos de consumo

Contact

Solartec S.A. de C.V.
info@solartecmexico.com

 Carretera Libramiento Norte Km 4.6
 Lote No. 9, Ejido Las Malvas
 Irapuato, Gto. México CP 36826
 Phone Number: +52 (462) 635 9828