

## SECRETARIA DE ENERGIA

**Resolución por la que la Comisión Reguladora de Energía expide el Modelo de Contrato de Interconexión para Fuente de Energía Renovable o Sistema de Cogeneración en Mediana Escala, y sustituye el Modelo de Contrato de Interconexión para Fuente de Energía Solar en Pequeña Escala por el Modelo de Contrato de Interconexión para Fuente de Energía Renovable o Sistema de Cogeneración en Pequeña Escala.**

Al margen un sello con el Escudo Nacional, que dice: Estados Unidos Mexicanos.- Comisión Reguladora de Energía.

### RESOLUCION Núm. RES/054/2010

RESOLUCION POR LA QUE LA COMISION REGULADORA DE ENERGIA EXPIDE EL MODELO DE CONTRATO DE INTERCONEXION PARA FUENTE DE ENERGIA RENOVABLE O SISTEMA DE COGENERACION EN MEDIANA ESCALA, Y SUSTITUYE EL MODELO DE CONTRATO DE INTERCONEXION PARA FUENTE DE ENERGIA SOLAR EN PEQUEÑA ESCALA POR EL MODELO DE CONTRATO DE INTERCONEXION PARA FUENTE DE ENERGIA RENOVABLE O SISTEMA DE COGENERACION EN PEQUEÑA ESCALA.

### RESULTANDO

**PRIMERO.** Que, en materia de energía, el Plan Nacional de Desarrollo 2007-2012 determina como una de sus estrategias impulsar la eficiencia y las tecnologías limpias para la generación de energía eléctrica, así como fomentar el aprovechamiento de fuentes renovables de energía y biocombustibles, generando un marco jurídico que establezca las facultades del Estado para orientar sus vertientes y promoviendo inversiones que impulsen el potencial que el país tiene en la materia.

**SEGUNDO.** Que el Programa Sectorial de Energía 2007-2012 establece como lineamiento de política el establecimiento de mecanismos que permitan el funcionamiento de sistemas de medición neta entre la red eléctrica y los usuarios que opten por tener capacidad de generación con energía renovable en sus hogares y pequeñas empresas.

**TERCERO.** Que el Programa Especial de Cambio Climático 2008-2012 tiene como uno de sus objetivos el fomento a la participación del sector privado en la generación de energía eléctrica con fuentes renovables de energía y con la cogeneración.

**CUARTO.** Que, con fecha 28 de noviembre de 2008, se publicó en el Diario Oficial de la Federación (DOF) la Ley para el Aprovechamiento de Energías Renovables y el Financiamiento de la Transición Energética (LAERFTE), donde se establece como objeto, entre otros, regular el aprovechamiento de fuentes de energía renovables y las tecnologías limpias para generar electricidad con fines distintos a la prestación del servicio público de energía eléctrica.

**QUINTO.** Que, con fecha 2 de septiembre de 2009, se publicó en el DOF el Reglamento de la LAERFTE (RLAERFTE), en el que se establece que la Comisión expedirá diversos instrumentos regulatorios para la generación renovable y la cogeneración eficiente.

**SEXTO.** Que, mediante Resolución RES/176/2007 de fecha 7 de junio de 2007, la Comisión aprobó el Modelo de Contrato de Interconexión para Fuente de Energía Solar a Pequeña Escala.

**SEPTIMO.** Que, mediante oficio 323/635 del 8 de octubre de 2008, la Comisión Federal de Electricidad (la CFE) presentó ante esta Comisión Reguladora de Energía (la Comisión) su propuesta de modificación del Modelo de Contrato de Interconexión para Fuente de Energía Solar en Pequeña Escala.

**OCTAVO.** Que, mediante Resolución RES/169/2009 de fecha 23 de julio de 2009, la Comisión expidió las directrices a que se sujetarán los modelos de contrato entre el suministrador y los generadores que utilicen energías renovables.

**NOVENO.** Que la Comisión ha efectuado diversas consultas en esta materia, con personal de la CFE y empresas interesadas.

**DECIMO.** Que, con fecha 31 de octubre de 2008, la CFE realizó el pago de derechos por la modificación al modelo de contrato para la realización de actividades reguladas en términos de la Ley de la Comisión Reguladora de Energía, conforme a lo dispuesto por el artículo 56, fracción V, de la Ley Federal de Derechos, en el Banco Nacional de México, S.A.

**DECIMO PRIMERO.** Que, mediante oficio SE/DGE/2423/2009 del 1 de diciembre de 2009, la Comisión solicitó a la CFE su opinión sobre los modelos de contrato de interconexión para fuente de energía renovable o sistema de cogeneración en pequeña y mediana escala.

**DECIMO SEGUNDO.** Que, mediante oficios 323.02/171 y 323\_02/034 del 14 de diciembre de 2009 y 17 de febrero de 2010, la CFE informó que está de acuerdo en lo general con el contenido de ambos modelos y sus anexos, y realizó comentarios al respecto.

**DECIMO TERCERO.** Que el resultado de las consultas a que se refiere el Resultando Noveno anterior confirma la conveniencia de modificar el modelo de contrato referido en el Resultando Sexto anterior para ampliar su aplicación a cualquier tipo de energía renovable o sistema de cogeneración en pequeña escala; así como de elaborar y expedir un modelo de contrato para proyectos que utilizan energía renovable y que se encuentren conectados en media tensión.

#### CONSIDERANDO

**PRIMERO.** Que, de acuerdo con lo dispuesto por el artículo 3, fracción XIII, de la Ley de la Comisión Reguladora de Energía, corresponde a esta Comisión Reguladora de Energía aprobar y expedir los modelos de convenios y contratos de adhesión para la realización de las actividades reguladas.

**SEGUNDO.** Que el artículo 20 de la LAERFTE señala que las atribuciones de esta Comisión, establecidas en el artículo 7 de la misma Ley, se aplicarán a los sistemas de cogeneración de electricidad aunque no utilicen energías renovables, siempre y cuando cumplan con el criterio de eficiencia que establezca la propia Comisión.

**TERCERO.** Que el artículo 31 del RLAERFTE establece que, para la regulación de la generación con energías renovables como para la cogeneración eficiente, la Comisión expedirá las metodologías y modelos de contrato que correspondan.

**CUARTO.** Que el artículo 35 del Reglamento de la LAERFTE establece que para propósitos de dicho reglamento los generadores renovables para autoabastecimiento de hasta 0.5 MW, tendrán los mismos derechos que los permisionarios, en los términos de la Ley del Servicio Público de Energía Eléctrica.

**QUINTO.** Que el modelo de contrato a que hace referencia el Resultando Sexto anterior se necesita modificar, con la finalidad de tomar en cuenta a los proyectos de generación de energía eléctrica que utilizan cualquier tipo de energía renovable en pequeña escala, y que también se requiere elaborar y expedir un modelo de contrato para proyectos que utilizan energía renovable y que se encuentren conectados en media tensión, manteniendo las ventajas del contrato de interconexión vigente.

**SEXTO.** Que los Modelos de Contrato de Interconexión para Fuente de Energía Renovable o Sistema de Cogeneración en Pequeña y Mediana Escala, objeto de la presente Resolución, resultan aplicables a la CFE.

**SEPTIMO.** Que los actos administrativos de carácter general que expidan las dependencias y organismos descentralizados de la Administración Pública Federal deberán publicarse en el Diario Oficial de la Federación para que produzcan efectos jurídicos, de conformidad con el artículo 4 de la Ley Federal de Procedimiento Administrativo.

**OCTAVO.** Que, con fecha 22 de diciembre de 2009, en cumplimiento a lo dispuesto por el artículo 69-H de la Ley Federal de Procedimiento Administrativo, esta Comisión, por conducto de la Oficialía Mayor de la Secretaría de Energía, remitió a la Comisión Federal de Mejora Regulatoria (COFEMER) la Manifestación de Impacto Regulatorio (MIR) correspondiente al anteproyecto de la presente Resolución.

**NOVENO.** Que, con fecha 26 de enero de 2010, esta Comisión recibió el oficio COFEME/10/0144, emitido por la COFEMER, en el que se solicita a esta Comisión atender los comentarios en materia de calidad regulatoria.

**DECIMO.** Que, con fecha 27 de enero de 2010, esta Comisión, por conducto de la Oficialía Mayor de la Secretaría de Energía, remitió a la COFEMER la MIR correspondiente al anteproyecto de la presente Resolución, donde se integran los comentarios a los que hace referencia el Considerando anterior.

**DECIMO PRIMERO.** Que, con fecha 19 de febrero de 2010, esta Comisión recibió el oficio COFEME/10/0549, emitido por la COFEMER, por el que se comunicó el dictamen total sobre la MIR, a que hace referencia en el Considerando anterior, y

**DECIMO SEGUNDO.** Que el procedimiento a que se refiere el artículo 69-H de la Ley Federal de Procedimiento Administrativo fue desahogado mediante el trámite administrativo que se describe en el cuerpo de los Considerandos anteriores.

Por lo anterior, con fundamento en los artículos 17 y 33, fracciones I, IV y XI, de la Ley Orgánica de la Administración Pública Federal; 36, 37, inciso c), y 39 de la Ley del Servicio Público de Energía Eléctrica; 1, 7, fracción I, y 20 de Ley para el Aprovechamiento de Energías Renovables y el Financiamiento de la Transición Energética; 2, fracciones II y IV, 3, fracción XIII, 4 y 11 de la Ley de la Comisión Reguladora de Energía; 1, 2, 3, 4, 12, 14, 16, fracción X, 32, 35, fracción I, 39, 57, fracción I, y 69-H de la Ley Federal de Procedimiento Administrativo; 31, fracción IV, del Reglamento de Ley para el Aprovechamiento de Energías Renovables y el Financiamiento de la Transición Energética; 1, 11 y 148 al 160 del Reglamento de la Ley del Servicio Público de Energía Eléctrica, y 1, 2, 3, fracción VI, inciso a), 33, 34, fracción XXXI, 35 y 36 fracción III, del Reglamento Interior de la Secretaría de Energía, esta Comisión Reguladora de Energía:

#### RESUELVE

**PRIMERO.** Se sustituye el Modelo de Contrato de Interconexión para Fuente de Energía Solar en Pequeña Escala por el Modelo de Contrato de Interconexión para Fuente de Energía Renovable o Sistema de Cogeneración en Pequeña Escala, en los términos del Anexo Uno que forma parte de la presente Resolución.

**SEGUNDO.** Se expide el Modelo de Contrato de Interconexión para Fuente de Energía Renovable o Sistema de Cogeneración en Mediana Escala en los términos del Anexo Dos que forma parte de la presente Resolución.

**TERCERO.** Se requiere a la Comisión Federal de Electricidad para que, en un plazo no mayor de cuarenta días hábiles contados a partir de la fecha en que surta efectos la notificación de la presente Resolución, presente a la Comisión las especificaciones técnicas necesarias para que los proyectos que utilizan fuentes de energía renovable o sistemas de cogeneración en pequeña escala puedan interconectarse al Sistema Eléctrico Nacional.

**CUARTO.** Se requiere a la Comisión Federal de Electricidad para que, en los primeros quince días de los meses de enero y julio de cada año, presente a la Comisión información estadística relativa a la instalación y actualización de las personas físicas y morales que han suscrito cualquiera de los modelos de contrato objeto de la presente Resolución (nombre, ubicación, fecha de firma del contrato, tipo de fuente de energía renovable, capacidad instalada, energía eléctrica generada en el periodo, etc.).

**QUINTO.** Se exhorta a la Comisión Federal de Electricidad que realice las gestiones necesarias para la inscripción de los modelos de contrato objeto de la presente Resolución, en el Registro Federal de Trámites y Servicios.

**SEXTO.** Notifíquese la presente Resolución a la Comisión Federal de Electricidad y hágase de su conocimiento que contra el presente acto administrativo podrá interponerse el recurso de reconsideración que prevé el artículo 11 de la Ley de la Comisión Reguladora de Energía y que el expediente respectivo se encuentra y puede ser consultado en las oficinas de esta Comisión Reguladora de Energía, ubicadas en Horacio 1750, Col. Polanco, Del. Miguel Hidalgo, 11510, México, D.F.

**SEPTIMO.** Publíquese la presente Resolución en el Diario Oficial de la Federación.

**OCTAVO.** En su oportunidad, inscribese la presente Resolución en el Registro a que hace referencia la fracción XVI del artículo 3 de la Ley de la Comisión Reguladora de Energía bajo el número **RES/054/2010**.

México, D.F., a 4 de marzo de 2010.- El Presidente, **Francisco Javier Salazar Diez de Sollano**.- Rúbrica.- Los Comisionados: **Francisco José Barnés de Castro**, **Rubén F. Flores García**, **Israel Hurtado Acosta**, **Noé Navarrete González**.- Rúbricas.

**ANEXO UNO**

**CONTRATO DE INTERCONEXION PARA FUENTE DE ENERGIA RENOVABLE O SISTEMA DE COGENERACION EN PEQUEÑA ESCALA QUE CELEBRAN, POR UNA PARTE LA COMISION FEDERAL DE ELECTRICIDAD, DENOMINADA EN LO SUCESIVO EL SUMINISTRADOR, Y POR LA OTRA \_\_\_\_\_, A QUIEN EN LO SUCESIVO SE DENOMINARA EL GENERADOR, REPRESENTADO POR \_\_\_\_\_ EN SU CARACTER DE \_\_\_\_\_, AL TENOR DE LAS SIGUIENTES DECLARACIONES Y CLAUSULAS.**

**DECLARACIONES**

I. Declara el **Suministrador** que:

- (a) Es un organismo público descentralizado con personalidad jurídica y patrimonio propios, que se rige por la Ley del Servicio Público de Energía Eléctrica y su Reglamento, y acredita tal carácter en los términos del artículo 8 de la citada **Ley**.
- (b) Su representante, el señor \_\_\_\_\_ cuenta con todas las facultades necesarias para comparecer a la celebración del presente contrato, según consta en la Escritura Pública número \_\_\_\_\_ de fecha \_\_\_\_\_, pasada ante la fe del señor licenciado \_\_\_\_\_, Notario Público número \_\_\_\_\_ de la ciudad de \_\_\_\_\_.
- (c) Tiene su domicilio en \_\_\_\_\_, mismo que señala para todos los fines y efectos legales del presente **Contrato**.
- (d) El presente **Contrato** es aplicable a todos los **Generadores** con **Fuente de Energía Renovable** y **Generadores** con **Sistema de Cogeneración** en Pequeña Escala con capacidad hasta de 30 kW, que se interconecten a la red eléctrica del suministrador en tensiones inferiores a 1 kV, y que no requieren hacer uso del **Sistema** del **Suministrador** para portear energía a sus cargas.

II. Declara el **Generador** que:

- (a) (Opción 1. persona física): Es una persona física que comparece por su propio derecho con capacidad jurídica para contratar y obligarse en términos del presente Contrato y se identifica con \_\_\_\_\_, expedida por \_\_\_\_\_, de fecha \_\_\_\_\_.

(Opción 2. persona moral): Es una sociedad mexicana, constituida de acuerdo con la Escritura Pública número \_\_\_\_\_ de fecha \_\_\_\_\_, pasada ante la fe del licenciado \_\_\_\_\_, Notario Público No. \_\_\_\_\_ de la ciudad de \_\_\_\_\_, e inscrita en el Registro Público de Comercio de \_\_\_\_\_ bajo el número \_\_\_\_\_.]

Su representante \_\_\_\_\_, quien actúa con el carácter de \_\_\_\_\_, cuenta con todas las facultades necesarias para la celebración del presente contrato, según se desprende de la Escritura Pública No. \_\_\_\_\_ de fecha \_\_\_\_\_, pasada ante la fe del señor licenciado \_\_\_\_\_, Notario Público No. \_\_\_\_\_ de la ciudad de \_\_\_\_\_ e inscrita en el Registro Público de Comercio de \_\_\_\_\_ bajo el número \_\_\_\_\_].

- (b) Tiene su domicilio en \_\_\_\_\_, mismo que señala para todos los fines y efectos legales de este **Contrato**.
- (c) Se obliga a proporcionar al Suministrador, y según sea el caso, acreditar documentalmente con **Información Técnica**, que cuenta con equipo de cogeneración que cumple con los términos del artículo 36, fracción II, de la Ley del Servicio Público de Energía Eléctrica.

**CLAUSULAS**

**PRIMERA.** Objeto del **Contrato**. El objeto de este **Contrato** es realizar y mantener durante la vigencia del mismo, la interconexión entre el Sistema Eléctrico Nacional propiedad del **Suministrador** y la **Fuente de Energía Renovable** o el **Sistema de Cogeneración** en pequeña escala del **Generador**;

**SEGUNDA.** Definiciones. Los términos que aparecen en este **Contrato**, ya sea en el propio cuerpo o en cualquiera de sus anexos, con inicial mayúscula y negrillas tendrán el significado que se les asigna en esta cláusula segunda. Dicho significado se aplicará al término tanto en singular como en plural.

- **Cogeneración.** Conforme a lo dispuesto en el artículo 36, fracción II, de la Ley de Servicio Público de Energía Eléctrica.
- **Contrato.** El presente **Contrato** para **Fuente de Energía Renovable** o **Sistema de Cogeneración** en pequeña escala incluyendo todos y cada uno de sus anexos.

- **Generador.** La persona física o moral que cuente con un equipo de generación eléctrica con **Fuente de Energía Renovable** o aquellas personas físicas o morales que cuenten con un **Sistema de Cogeneración** en Pequeña Escala.
- **Información Técnica:** Información suficiente con la que se deberá demostrar que se cuenta con equipo de cogeneración que se acreditará con copias de alguno de los siguientes documentos: factura, manuales del fabricante, diagramas de proceso, entre otros.
- **Fuente de Energía Renovable: Generadores** de energía renovable como se define en el artículo 3, fracción II, de la Ley para el Aprovechamiento de Energías Renovables y el Financiamiento de la Transición Energética.
- **Kilowatt hora (kWh).** Unidad convencional de medida de energía eléctrica.
- **Ley.** La Ley del Servicio Público de Energía Eléctrica.
- **Parte.** El Suministrador de acuerdo a la **Ley** y la persona física o moral que suscribe el **Contrato**.
- **Sistema.** El Sistema Eléctrico Nacional propiedad del **Suministrador**.
- **Sistema de Cogeneración.** Dispositivos que en su conjunto producen energía eléctrica mediante **Cogeneración**.

**TERCERA.** Vigencia del **Contrato**. El presente **Contrato** surtirá sus efectos a partir de la fecha en que sea firmado por ambas **Partes** y tendrá una duración indefinida.

**CUARTA.** Terminación anticipada y rescisión. El presente **Contrato** podrá darse por terminado anticipadamente por cualquiera de las causas siguientes:

- a) Por voluntad del **Generador**, siendo requisito previo la notificación por escrito del **Generador** al **Suministrador** con anticipación no menor a treinta (30) días hábiles.
- b) Por necesidades del servicio, siendo requisito previo la notificación por escrito del **Suministrador** al **Generador** con anticipación no menor a treinta (30) días hábiles.
- c) Por acuerdo de las **Partes**.

El presente **Contrato** podrá rescindirse por contravención a las disposiciones que establece la **Ley**, su Reglamento y las demás disposiciones aplicables al **Contrato**, siempre y cuando dicha contravención afecte sustancialmente lo establecido en este **Contrato**.

Mientras no se rescinda el **Contrato**, cada **Parte** seguirá cumpliendo con sus obligaciones respectivas al amparo del mismo.

**QUINTA.** Entrega de energía por el **Generador**. El **Generador** se compromete a poner a disposición del **Suministrador** la energía producida por la **Fuente de Energía Renovable** o por el **Sistema de Cogeneración** en pequeña escala, y el **Suministrador** se compromete a recibirla hasta por un total igual a la energía asociada a la potencia de \_\_\_\_\_ kW.

La potencia máxima a instalar dependerá del tipo de servicio, y no podrá ser mayor a lo siguiente:

Para usuarios con servicio de uso residencial: hasta 10 kW.

Para usuarios con servicio de uso general en baja tensión: hasta 30 kW.

**SEXTA.** Interconexión. Las inversiones necesarias para la construcción de las instalaciones o equipos que técnicamente sean necesarios serán a cargo del **Generador**.

Asimismo, estará a cargo del **Generador** cualquier modificación que sea necesario realizar a las instalaciones existentes para lograr la interconexión, mismas que, en su caso, realizará bajo la supervisión del **Suministrador** y previa autorización de éste.

Las instalaciones y equipos necesarios en el Punto de Interconexión así como los elementos de protección, requeridos para la conexión con el **Sistema** deberán cumplir con las especificaciones conducentes del **Suministrador** y las Normas Oficiales Mexicanas (NOM). Las características de estas instalaciones y equipos serán las establecidas por el **Suministrador**.

**SEPTIMA.** Medición. Los medidores y los equipos de medición a ser usados para medir la energía entregada por el **Generador** al **Suministrador** y la que entregue el **Suministrador** al **Generador** serán instalados por el **Suministrador** a costa del **Generador**. Los medidores a instalar tendrán la capacidad de efectuar la medición neta (Net Metering) entre la energía eléctrica entregada por el **Suministrador** y la energía eléctrica entregada por el **Generador** al **Suministrador**. En razón de ello, el **Generador** únicamente pagará la diferencia entre el costo del equipo necesario para realizar la medición neta y el costo del equipo convencional que instalaría el **Suministrador** para la entrega de energía eléctrica que corresponda.

El **Generador** puede instalar y mantener a su propia costa, medidores y equipo de medición de reserva en el Punto de Interconexión adicionales a los mencionados en el párrafo anterior de esta cláusula, siempre y cuando cumplan con las normas y prácticas que tiene establecidas el **Suministrador** para ese propósito.

**OCTAVA.** Contrato de Suministro. El **Generador** se obliga a mantener vigente un contrato de suministro de energía eléctrica en la tarifa aplicable durante todo el tiempo que dure la interconexión de su fuente con la red del **Suministrador**.

**NOVENA.** Facturación y pagos. Para fines de facturación, el consumo de kWh del **Generador**, se determinará como la diferencia entre la energía eléctrica entregada por el **Suministrador** y la entregada por el **Generador** al **Suministrador**.

Cuando la diferencia sea negativa, se considerará como un crédito a favor del **Generador** que podrá ser compensado dentro del periodo de 12 meses siguientes. De no efectuarse la compensación en ese periodo, el crédito será cancelado y el **Generador** renuncia a cualquier pago por este concepto.

Cuando la diferencia sea positiva, se considerará como un crédito a favor del **Suministrador** y se facturará en la tarifa aplicable según el contrato mencionado en la cláusula octava.

**DECIMA.** El **Generador** se obliga a no intervenir ni modificar los equipos en sus instalaciones que están asociados a la desconexión de su fuente de energía, ni a los asociados a la desconexión de sus instalaciones de las instalaciones del **Suministrador**. En caso contrario, el **Generador** deberá responder de los daños y perjuicios que cause el **Suministrador**.

**DECIMA PRIMERA.** Lugar de pago. Todos los pagos se harán en moneda de curso legal en los Estados Unidos Mexicanos en las oficinas de atención al público del **Suministrador** o en las instituciones o medios que éste establezca.

**DECIMA SEGUNDA.** Supletoriedad. Para lo no establecido en el presente Contrato, se aplicarán las disposiciones del contrato de suministro de energía eléctrica mencionado en la cláusula octava así como lo dispuesto en las disposiciones jurídicas aplicables.

**DECIMA TERCERA.** Modificaciones. Cualquier modificación al presente **Contrato** deberá formalizarse por escrito y ambas **Partes** deberán suscribir el convenio correspondiente.

**DECIMA CUARTA.** Caso fortuito y fuerza mayor. Las **Partes** no serán responsables por el incumplimiento de sus obligaciones cuando el mismo resulte de caso fortuito o fuerza mayor.

**DECIMA QUINTA.** Cesión de derechos. El **Generador** tiene prohibida la cesión parcial o total de los derechos y obligaciones derivadas del presente **Contrato**, sin la previa autorización por escrito del **Suministrador**.

**DECIMA SEXTA.** Legislación y tribunales. El presente **Contrato** se rige e interpreta por las leyes federales de los Estados Unidos Mexicanos y, en particular, por la Ley del Servicio Público de Energía Eléctrica y su Reglamento. Las controversias que surjan del presente contrato serán competencia de los tribunales federales en la ciudad \_\_\_\_\_ y al efecto las partes renuncian al diverso fuero que pudiese corresponderles por razón de su domicilio u otras causas.

Este **Contrato** se firma en \_\_\_ ejemplares en la Ciudad de \_\_\_\_\_, el \_\_\_ de \_\_\_\_\_ de \_\_\_\_\_.

**EL SUMINISTRADOR**

**EL GENERADOR**

Las firmas y antefirmas que anteceden corresponden al **Contrato** celebrado entre \_\_\_\_\_  
\_\_\_\_\_ (el **Suministrador**) y \_\_\_\_\_ (el **Generador**).

**ANEXO DOS**

**CONTRATO DE INTERCONEXION PARA FUENTE DE ENERGIA RENOVABLE O SISTEMA DE COGENERACION EN MEDIANA ESCALA** QUE CELEBRAN, POR UNA PARTE, LA COMISION FEDERAL DE ELECTRICIDAD, DENOMINADA EN LO SUCESIVO EL **SUMINISTRADOR**, Y POR LA OTRA \_\_\_\_\_, A QUIEN EN LO SUCESIVO SE DENOMINARA EL **GENERADOR**, REPRESENTADO POR \_\_\_\_\_ EN SU CARACTER DE \_\_\_\_\_, AL TENOR DE LAS SIGUIENTES DECLARACIONES Y CLAUSULAS.

**DECLARACIONES**

- I. Declara el **Suministrador** que:
- (a) Es un organismo público descentralizado con personalidad jurídica y patrimonio propios, que se rige por la Ley del Servicio Público de Energía Eléctrica y su Reglamento, y acredita tal carácter en los términos del artículo 8 de la citada **Ley**.
  - (b) Su representante, el señor \_\_\_\_\_, cuenta con todas las facultades necesarias para comparecer a la celebración del presente contrato, según consta en la Escritura Pública número \_\_\_\_\_ de fecha \_\_\_\_\_, pasada ante la fe del señor licenciado \_\_\_\_\_, Notario Público número \_\_\_\_\_ de la ciudad de \_\_\_\_\_.
  - (c) Tiene su domicilio en \_\_\_\_\_, mismo que señala para todos los fines y efectos legales del presente **Contrato**.
  - (d) El presente **Contrato** es aplicable a todos los **Generadores** con **Fuente de Energía Renovable** y **Generadores** con **Sistemas de Cogeneración** en mediana escala con capacidad de hasta 500 kW, que se interconecten a la red eléctrica del Suministrador en tensiones mayores a 1 kV y menores a 69 kV, y que no requieren hacer uso del **Sistema** del **Suministrador** para portear energía a sus cargas.
- II. Declara el **Generador** que:
- (a) (Opción 1. persona física); Es una persona física que comparece por su propio derecho con capacidad jurídica para contratar y obligarse en términos del presente Contrato y se identifica con \_\_\_\_\_, expedida por \_\_\_\_\_, de fecha \_\_\_\_\_.  
(Opción 2. persona moral); Es una sociedad mexicana, constituida de acuerdo con la Escritura Pública número \_\_\_\_\_ de fecha \_\_\_\_\_, pasada ante la fe del licenciado \_\_\_\_\_, Notario Público número \_\_\_\_\_ de la ciudad de \_\_\_\_\_, e inscrita en el Registro Público de Comercio de \_\_\_\_\_ bajo el número \_\_\_\_\_.  
Su representante \_\_\_\_\_, quien actúa con el carácter de \_\_\_\_\_, cuenta con todas las facultades necesarias para la celebración del presente contrato, según se desprende de la Escritura Pública número \_\_\_\_\_ de fecha \_\_\_\_\_, pasada ante la fe del señor licenciado \_\_\_\_\_, Notario Público número \_\_\_\_\_ de la ciudad de \_\_\_\_\_ e inscrita en el Registro Público de Comercio de \_\_\_\_\_ bajo el número \_\_\_\_\_.
  - (b) Tiene su domicilio en \_\_\_\_\_, mismo que señala para todos los fines y efectos legales de este **Contrato**.
  - (c) Se obliga a proporcionar al Suministrador los anexos que formarán parte del Contrato, los cuales se describen a continuación:
    - 1.- Anexo E-RMT "Características de los equipos de medición y comunicación"
    - 2.- **Información Técnica** que acredite documentalmente que cuenta con equipo de cogeneración que cumple con los términos del artículo 36, fracción II, de la Ley del Servicio Público de Energía Eléctrica.
  - (d) Se obliga a cumplir lo establecido por el Suministrador en el Anexo E-RDT "Requisitos Técnicos para la Interconexión" y en la normatividad aplicable.

**CLAUSULAS**

**PRIMERA.** Objeto del **Contrato**. El objeto de este **Contrato** es realizar y mantener durante la vigencia del mismo, la interconexión entre el Sistema Eléctrico Nacional propiedad del **Suministrador** y la **Fuente de Energía Renovable** o el **Sistema de Cogeneración** en mediana escala del **Generador**.

**SEGUNDA.** Definiciones. Los términos que aparecen en este **Contrato**, ya sea en el propio cuerpo o en cualquiera de sus anexos, con inicial mayúscula y negrillas tendrán el significado que se les asigna en esta cláusula segunda. Dicho significado se aplicará al término tanto en singular como en plural.

- **Cogeneración.** Conforme a lo dispuesto en el artículo 36, fracción II, de la Ley del Servicio Público de Energía Eléctrica.
- **Contrato.** El presente **Contrato** para **Fuente de Energía Renovable** o Sistema de Cogeneración en mediana escala incluyendo todos y cada uno de sus anexos.
- **Generador.** La persona física o moral que cuente con un equipo de generación eléctrica con **Fuente de Energía Renovable** o aquellas personas físicas o morales que cuenten con un **Sistema de Cogeneración** en mediana escala.
- **Información Técnica.** Información suficiente con la que se deberá demostrar que se cuenta con equipo de cogeneración que se acreditará con copias de alguno de los siguientes documentos: factura, manuales del fabricante, diagramas de proceso, entre otros.
- **Energía Acumulada de Meses Anteriores en Favor del Generador.** Energía entregada por el **Generador** al **Suministrador** que no fue posible compensar en un mes anterior determinado y que se acumula para futuras compensaciones.
- **Fuente de Energía Renovable. Generadores** de energía renovable como se define en el artículo 3, fracción II, de la Ley para el Aprovechamiento de Energías Renovables y el Financiamiento de la Transición Energética.
- **Kilowatt hora (kWh).** Unidad convencional de medida de la energía eléctrica.
- **Ley.** La Ley del Servicio Público de Energía Eléctrica.
- **Parte.** El Suministrador de acuerdo a la **Ley** y la persona física o moral que suscribe el Contrato.
- **Reglamento.** El Reglamento de la Ley del Servicio Público de Energía Eléctrica.
- **Sistema.** El Sistema Eléctrico Nacional propiedad del **Suministrador**.
- **Sistema de Cogeneración.** Dispositivos que en su conjunto producen energía eléctrica mediante **Cogeneración**.

**TERCERA.** Vigencia del **Contrato**. El presente **Contrato** surtirá efecto a partir de la fecha en que sea firmado por ambas **Partes** y tendrá una duración indefinida.

**CUARTA.** Terminación anticipada y rescisión. El presente **Contrato** podrá darse por terminado anticipadamente por cualquiera de las causas siguientes:

- a) Por voluntad del **Generador**, siendo requisito previo la notificación por escrito del Generador al **Suministrador** con anticipación no menor a treinta (30) días hábiles.
- b) Por necesidades del servicio, siendo requisito previo la notificación debidamente justificada por escrito del **Suministrador** al **Generador** con anticipación no menor a treinta (30) días hábiles.
- c) Por acuerdo de las **Partes**.

El **Contrato** podrá rescindirse por contravención a las disposiciones que establece la **Ley**, el **Reglamento** y las demás disposiciones aplicables al **Contrato**, siempre y cuando dicha contravención afecte sustancialmente lo establecido en este **Contrato**, así como por el incumplimiento reiterado de alguna de las **Partes**, respecto de las obligaciones sustantivas que se estipulan en el presente Contrato.

Mientras no se rescinda el **Contrato**, cada **Parte** seguirá cumpliendo con sus obligaciones respectivas al amparo del mismo.

**QUINTA.** Entrega de energía por el **Generador**. El **Generador** se compromete a poner a disposición del **Suministrador** la energía producida por la **Fuente de Energía Renovable** o por el **Sistema de Cogeneración** en mediana escala, y el **Suministrador** se compromete a recibirla hasta por un total igual a la energía asociada a la potencia de \_\_\_\_\_ kW.

La potencia máxima a instalar dependerá del tipo de servicio, y no podrá ser mayor a la carga contratada con el **Suministrador** de acuerdo a la cláusula octava del **Contrato** y estará limitada hasta 500 kW.

**SEXTA.** Interconexión. Las inversiones requeridas para la construcción de las instalaciones o equipos que técnicamente sean necesarios estarán a cargo del **Generador**.

Asimismo, estará a cargo del **Generador** cualquier modificación que sea necesario realizar a las instalaciones existentes del **Suministrador** para lograr la interconexión, mismas que, en su caso, realizará bajo la supervisión del **Suministrador** y previa autorización de éste.

Las instalaciones y equipos necesarios en el Punto de Interconexión así como los elementos de protección, requeridos para la interconexión con el **Sistema**, deberán cumplir con las especificaciones conducentes del **Suministrador** y las Normas Oficiales Mexicanas (NOM). Las características de estas instalaciones y equipos, serán las establecidas por el **Suministrador**.

**SEPTIMA.** Medición. Los medidores y los equipos de medición a ser usados para medir la energía entregada por el **Generador** al **Suministrador** y la que entregue el **Suministrador** al **Generador** serán instalados por el **Suministrador** a costa del **Generador**. Los medidores a instalar tendrán la capacidad de registrar la energía entrante y saliente en el punto de interconexión, así como de efectuar la medición neta en cada subintervalo de cinco minutos, entre la energía eléctrica entregada por el **Suministrador** al **Generador** y la energía eléctrica entregada por el **Generador** al **Suministrador**. El **Generador** únicamente pagará la diferencia entre el costo del equipo necesario para realizar la medición de los parámetros indicados en el presente **Contrato** y el costo del equipo convencional que instalaría el **Suministrador** para la entrega de energía eléctrica en caso de que el servicio se proporcionara al amparo de un contrato de suministro normal.

El **Generador** puede instalar y mantener a su propio cargo, medidores y equipo de medición de reserva en el Punto de Interconexión adicionales a los mencionados en el párrafo anterior de esta cláusula, siempre y cuando cumplan con las normas y prácticas que tiene establecidas el **Suministrador** para ese propósito.

**OCTAVA.** Contrato de Suministro. El **Generador** se obliga a mantener vigente un contrato de suministro de energía eléctrica en la tarifa aplicable durante todo el tiempo que dure la interconexión de su fuente con la red del **Suministrador**.

**NOVENA.** Facturación. Para fines de facturación, el consumo de energía normal del suministro que cuenta con **Fuente de Energía Renovable** o **Sistema de Cogeneración** en mediana escala se determinará con las siguientes ecuaciones:

IX.1 Para suministros en tarifa ordinaria en media tensión:

$$EFn = \max(0, EESn - ERGn)$$

IX.2 Para suministros en tarifa horaria en media tensión:

$$EFnp = \max(0, EESn - ERGn)p$$

Donde:

- $EFn$  = Consumo de energía normal del Suministro en el mes de facturación n;  
 $EESn$  = Energía entregada por el Suministrador en el mes de facturación n;  
 $ERGn$  = Energía recibida del Generador en el mes de facturación n;  
 $p$  = energía en punta, energía intermedia, energía base.

Las unidades de  $EFn$  y  $EFnp$  se expresan en kWh.

- a) Cuando la diferencia,  $EESn - ERGn$  sea negativa, se considerará como un crédito a favor del **Generador** y se conservará como **Energía Acumulada de Meses Anteriores en Favor del Generador**, clasificándose en el periodo horario y mes en que el crédito fue generado. Dicho crédito será compensado automáticamente en los siguientes periodos de facturación, siempre y cuando exista energía a cargo del **Generador** que permita efectuar la compensación.
- b) Cuando la diferencia,  $EESn - ERGn$ , sea positiva, y exista **Energía Acumulada de Meses Anteriores en Favor del Generador**, se realizarán las compensaciones que sean posibles, desde el mes más antiguo hasta el más reciente.

Lo anterior se realizará hasta agotar la energía acumulada o hasta que la facturación normal del suministro del mes sea de cero kilowatthoras.

Si la facturación normal del suministro del mes llega a cero kilowatthoras antes que se agote la **Energía Acumulada de Meses Anteriores en Favor del Generador**, el remanente de esta última se conservará, clasificado en el periodo horario y mes en que se generó, para utilizarse en futuras compensaciones.

Dicha energía deberá compensarse en un período máximo de 12 meses siguientes al mes en que se originó cada una de sus partes. De no efectuarse la compensación en ese periodo, el crédito será cancelado y el **Generador** renuncia a cualquier pago o bonificación por este concepto.

- c) Las compensaciones se efectuarán automáticamente, restando de la energía entregada por el **Suministrador** en el mes de facturación, la **Energía Acumulada de Meses Anteriores en Favor del Generador**, según se trate de un contrato de suministro con o sin tarifa horaria. No se compensarán excedentes generados en el mes de facturación, con la energía entregada por el **Suministrador** en el mismo mes de facturación.

- c.1) La compensación automática para suministros proporcionados en tarifa ordinaria se realizará en el siguiente orden:
- a. Se tomará la **Energía Acumulada de Meses Anteriores en Favor del Generador** del mes más antiguo, y se compensará contra la energía entregada por el **Suministrador** en el mes de facturación tomando en cuenta las consideraciones del inciso c.3.
  - b. Se repetirá la operación con la **Energía Acumulada de Meses Anteriores en Favor del Generador** del mes inmediato posterior al mes más antiguo, hasta que la energía entregada por el **Suministrador** en el mes de facturación sea cero o hasta que se agote la **Energía Acumulada de Meses Anteriores en Favor del Generador**.
- c.2) La compensación automática para suministros proporcionados en tarifa horaria se realizará en el siguiente orden:
- a. Se tomará la **Energía Acumulada de Meses Anteriores en Favor del Generador**, en el período punta del mes más antiguo, y se compensará\* contra la energía entregada por el **Suministrador** en el periodo de punta del mes de facturación.
  - b. Si después de efectuar la operación anterior, queda remanente en la **Energía Acumulada de Meses Anteriores en Favor del Generador** en el período punta del mes más antiguo, se compensará\* contra la energía entregada por el **Suministrador** en el periodo de intermedia del mes de facturación.
  - c. Si después de efectuar la operación anterior, queda remanente en la **Energía Acumulada de Meses Anteriores en Favor del Generador** en el período punta del mes más antiguo, se compensará\* contra la energía entregada por el **Suministrador** en el periodo de base del mes de facturación.
  - d. Se tomará la **Energía Acumulada de Meses Anteriores en Favor del Generador**, en el período intermedia del mes más antiguo, y se compensará\* contra la energía entregada por el **Suministrador** en el periodo de punta del mes de facturación.
  - e. Si después de efectuar la operación anterior, queda remanente en la **Energía Acumulada de Meses Anteriores en Favor del Generador** en el período intermedia del mes más antiguo, se compensará\* contra la energía entregada por el **Suministrador** en el periodo de intermedia del mes de facturación.
  - f. Si después de efectuar la operación anterior, queda remanente en la **Energía Acumulada de Meses Anteriores en Favor del Generador** en el período intermedia del mes más antiguo, se compensará\* contra la energía entregada por el **Suministrador** en el periodo de base del mes de facturación.
  - g. Se tomará la **Energía Acumulada de Meses Anteriores en Favor del Generador**, en el período base del mes más antiguo, y se compensará\* contra la energía entregada por el **Suministrador** en el periodo de punta del mes de facturación.
  - h. Si después de efectuar la operación anterior, queda remanente en la **Energía Acumulada de Meses Anteriores en Favor del Generador** en el período base del mes más antiguo, se compensará\* contra la energía entregada por el **Suministrador** en el periodo de intermedia del mes de facturación.
  - i. Si después de efectuar la operación anterior, queda remanente en la **Energía Acumulada de Meses Anteriores en Favor del Generador** en el período base del mes más antiguo, se compensará contra la energía entregada por el **Suministrador** en el periodo de base\* del mes de facturación.
  - j. Se repetirán las operaciones de los incisos a) al i) con la **Energía Acumulada de Meses Anteriores en Favor del Generador** del mes inmediato posterior al más antiguo, hasta que la energía entregada por el **Suministrador** en el mes de facturación sea cero, o hasta que se agote la **Energía Acumulada de Meses Anteriores en Favor del Generador**.
- \* tomar en cuenta las consideraciones del inciso c.3
- c.3) Debido a que la energía tiene cargos diferentes dependiendo del horario y mes en que fue generada, para efectuar las compensaciones se debe convertir la energía acumulada de meses anteriores a kilowatt horas equivalentes actuales, mediante las siguientes consideraciones:

**Ordinaria.**

- a. Se tomará el cargo de la energía del mes más antiguo entre el cargo de la energía del mes facturable.

**Horaria.**

- a. Cuando se requiera convertir energía acumulada en el mismo periodo horario (punta – punta, intermedia – intermedia, base – base) se tomará el cargo de la energía del mes más antiguo del periodo horario entre el cargo de la energía del mismo periodo del mes facturable.
- b. Cuando se requiera convertir energía acumulada de diferentes periodos horarios (X – Y; punta – intermedia, punta – base; intermedia – punta, intermedia – base; base – punta, base – intermedia) se tomará el cargo de la energía del mes más antiguo del periodo horario (X) entre el cargo de la energía de un diferente periodo horario (Y) del mes facturable.
- d) Si el suministro se proporciona en tarifa ordinaria, los cargos por energía consumida por el **Generador** en el mes de facturación, serán los que resulten de aplicar, al valor de *EFn* expresado en kWh, las cuotas establecidas en el Acuerdo de Tarifas vigente.
- e) Si el suministro se proporciona en tarifa horaria, los cargos por energía consumida por el **Generador** en el mes de facturación, serán los que resulten de aplicar, en cada uno de los diferentes periodos horarios, al valor del *EFnp* expresado en kWh, las cuotas establecidas en el Acuerdo de Tarifas vigente, que corresponda a la región en que se ubica la Fuente de Energía Renovable.
- f) Después de efectuar las compensaciones, el valor de *EFn* o *EFnp* resultante se considerará como un crédito a favor del Suministrador y se facturará al Generador en la tarifa aplicable según el contrato mencionado en la cláusula octava, previa aclaración de que los cargos indicados en los incisos d) y e) anteriores corresponden exclusivamente a los cargos por el consumo de energía de suministro normal, por lo que a los montos resultantes se les añadirán los demás conceptos establecidos en el Acuerdo de Tarifas vigente.

**DECIMA.** El **Generador** se obliga a no intervenir ni modificar los equipos en sus instalaciones que están asociados a la desconexión de su fuente de energía, ni a los asociados a la desconexión al punto de entrega del **Suministrador**. En caso contrario, el **Generador** deberá responder de los daños y perjuicios que cause al **Suministrador**.

**DECIMA PRIMERA.** Pagos. Todos los pagos que resulten de la aplicación del presente contrato se harán en moneda de curso legal en los Estados Unidos Mexicanos en las oficinas de atención al público del **Suministrador** o en las instituciones bancarias o medios que éste establezca.

**DECIMA SEGUNDA.** Supletoriedad. Para lo no establecido en el **Contrato**, se aplicarán las disposiciones del contrato de suministro de energía eléctrica mencionado en la cláusula octava de este **Contrato**.

**DECIMA TERCERA.** Modificaciones. Cualquier modificación al presente **Contrato** deberá formalizarse por escrito y el nuevo **Contrato** sustituirá al anterior.

**DECIMA CUARTA.** Caso fortuito y fuerza mayor. Las **Partes** no serán responsables por el incumplimiento de sus obligaciones cuando el mismo resulte de caso fortuito o fuerza mayor.

**DECIMA QUINTA.** Cesión de derechos. El **Generador** tiene prohibida la cesión parcial o total de los derechos y obligaciones derivadas del presente **Contrato**, sin la previa autorización por escrito del **Suministrador**.

**DECIMA SEXTA.** Legislación y tribunales. El presente **Contrato** se rige e interpreta por las leyes federales de los Estados Unidos Mexicanos y, en particular, por la **Ley** y su **Reglamento**. Las controversias que surjan del presente contrato serán competencia de los tribunales federales en la ciudad \_\_\_\_\_ y al efecto las partes renuncian al diverso fuero que pudiese corresponderles por razón de su domicilio u otras causas.

Este **Contrato** se firma en \_\_ ejemplares en la Oficinas del Suministrador, ubicadas en la dirección \_\_\_\_\_, el \_\_\_\_ de \_\_\_\_\_ de \_\_\_\_\_.

**EL SUMINISTRADOR**

**EL GENERADOR**

Las firmas y antefirmas que anteceden corresponden al **Contrato** celebrado entre \_\_\_\_\_  
\_\_\_\_\_ (el **Suministrador**) y \_\_\_\_\_ (el **Generador**).

**ANEXO E-RMT****Características de los equipos de medición y comunicación.**

Medidor electrónico multifunción de 2.5 clase 20 Amperes o 30 clase 200 Amperes, según corresponda a la carga y tipo de medición del cliente, 3 fases, 4 hilos, 3 elementos, 120 volts, conexión estrella, base tipo "S", forma 9S o 16S, debiendo cumplir con lo siguiente:

1. Clase de exactitud de 0,2% de acuerdo a la Especificación CFE G0000-48.
2. Medición de kWh-kW y de kVARh inductivos y capacitivos.
3. Medición Bidireccional.
4. Con módem interno para comunicación remota a través de línea telefónica de velocidad mínima de 1200 bauds.
5. Con interface de puerto óptico tipo 2 en la parte frontal del medidor, para programar, interrogar y obtener todos los datos del medidor.
6. Programable para que cada fin de mes y estación realicen un restablecimiento de demanda, reteniendo en memoria las lecturas de tarifas horarias (congelamiento de lecturas), para su acceso tanto en pantalla, como mediante el software propietario.
7. Con memoria no volátil para almacenar los datos de programación, configuración y tarifas horarias.
8. Con pantalla que muestre tarifas horarias.
9. Programables para que proporcione valores de:
  - \* 4 diferentes tarifas, 4 diferentes días, 4 diferentes horarios, 4 estaciones y cambio de horario de verano.
  - \* Consumo de energía activa y reactiva, entregada y recibida, para cada una de las 4 tarifas, de los 4 diferentes días, de los 4 diferentes horarios y de las 4 diferentes estaciones.
  - \* Demanda rolada en intervalos de 15 minutos y subintervalos de 5 minutos, para la potencia entregada, en cada una de las 4 tarifas, de los 4 diferentes días, de los 4 diferentes horarios y de las 4 diferentes estaciones.
  - \* Valores totales por tarifa y total de totales.
10. Dispositivo para el restablecimiento de la demanda.
11. Compatible con computadora personal portátil.
12. Memoria masiva para almacenar un mínimo de 2 variables cada 5 minutos un mínimo de 35 días.
13. Reloj calendario programable en base a la frecuencia de la línea o al cristal de cuarzo.
14. Batería de respaldo para el reloj y la memoria masiva con vida útil mínima de 5 años y capacidad mínima para 30 días continuos o 365 días acumulables.
15. Capacidad para colocar el medidor en modo de prueba, ya sea por software o hardware indicando que está operando en este modo.
16. Pantalla para que mediante un dispositivo muestre en forma cíclica la información del modo normal, modo alterno y modo de prueba.

Nota: Estas características son las mínimas requeridas.

De acuerdo o lo indicado en las DECLARACIONES, punto II, inciso c), del Contrato de Interconexión:

Se incluyen en este ANEXO los datos del equipo de medición y comunicación a ser usados para medir en el **Punto de Interconexión la Energía Entregada por el Generador al Suministrador** y la que entregue el **Suministrador al Generador**.

**Equipo de medición:**

- 1.- Marca del medidor: \_\_\_\_\_
- 2.- Modelo del medidor: \_\_\_\_\_
- 3.- No. de medidor: \_\_\_\_\_
- 4.- Código de medidor: \_\_\_\_\_
- 5.- Código de lote: \_\_\_\_\_
- 6.- No. de serie del medidor: \_\_\_\_\_
- 7.- Fases \_\_\_\_, Hilos \_\_\_\_, Elementos \_\_\_\_, Volts \_\_\_\_, Forma \_\_\_\_, Exactitud: \_\_\_\_

Nota: El medidor será cedido a la CFE para su operación y mantenimiento.

**Equipo de comunicación:**

- 1.- Tipo de comunicación remota (línea telefónica convencional, celular):  
\_\_\_\_\_

- 2.- No. telefónico:  
\_\_\_\_\_

**ANEXO E-RDT**

**REQUISITOS TECNICOS PARA LA INTERCONEXION**

**1. ALCANCE**

Este documento establece los requisitos y especificaciones técnicas para la interconexión entre una fuente de energía distribuida y el sistema eléctrico nacional.

Los requisitos deben ser cumplidos en el punto de interconexión (PI), aunque los dispositivos usados para cumplir estos requerimientos estén instalados en otro lugar.

**2. DEFINICIONES.**

**Generación distribuida. GD**

Equipos e instalaciones de generación eléctrica conectadas al sistema eléctrico nacional por medio de un punto de interconexión.

**Sistema Eléctrico**

Equipos e instalaciones que entregan energía eléctrica a una carga.

**Sistema Eléctrico Nacional (SEN)**

Sistema eléctrico disponible en toda la república y que entrega energía eléctrica a las redes eléctricas locales.

**Sistema Eléctrico Local (SEL)**

Sistema eléctrico contenido enteramente dentro de uno o varios recintos y que no pertenece al Sistema Eléctrico Nacional.

**Fuente de Energía Distribuida (FED)**

Fuente de energía eléctrica que no está directamente conectada a los grandes sistemas de transmisión. Las fuentes incluyen generadores y tecnologías de almacenamiento de energía.

**Interconexión**

El resultado del proceso de conectar una fuente de energía distribuida al Sistema Eléctrico Nacional.

**Isla**

Condición en la cual una porción del sistema eléctrico nacional es energizado únicamente por uno o más sistemas eléctricos locales a través de los puntos de interconexión mientras que esta porción del sistema eléctrico nacional está eléctricamente separado del resto del SEN.

**Isla Intencional**

Una condición de operación en isla planeada

**Isla No Intencional**

Condición de operación en isla no planeada.

**Punto de Interconexión (PI)**

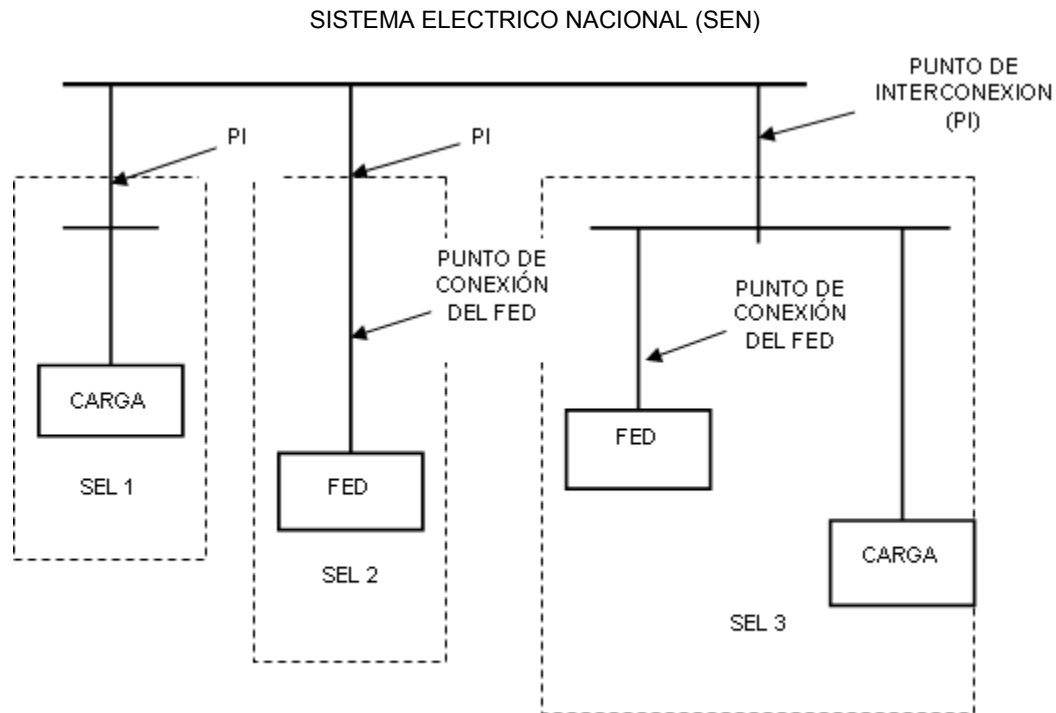
Punto donde un sistema eléctrico local es conectado al Sistema Eléctrico Nacional.

**Punto de Conexión de una Fuente de Energía Distribuida.**

Punto en el que una fuente de energía distribuida (FED) es eléctricamente conectada a un sistema eléctrico ya sea local o nacional.

**CFE**

Comisión Federal de Electricidad



**Figura No. 1.- Interconexiones**

**3. REQUERIMIENTOS Y ESPECIFICACIONES TECNICAS PARA LA INTERCONEXION**

Los requerimientos deben ser cumplidos en el punto de interconexión aunque los dispositivos usados para cumplir estos requerimientos estén localizados en otro lugar distinto al punto de interconexión. Los requerimientos aplican tanto para la interconexión ya sea de una sola FED o bien para varias FED contenidas en un solo SEL.

**3.1. Requerimientos Generales****3.1.1. Regulación de Tensión**

La FED no deberá regular la tensión en el punto de interconexión. La FED no deberá causar que la tensión de suministro del SEN salga de lo requerido por la CFE

**3.1.2. Sincronía**

La FED entrará en paralelo con el SEN sin causar fluctuación de tensión mayor a  $\pm 5\%$  de los niveles de tensión del SEN en el punto de interconexión y deberá cumplir con los requerimientos de disturbios que establezca CFE.

**3.1.3. Energización del Sistema Eléctrico Nacional**

La FED no debe energizar el SEN cuando el SEN esté desenergizado.

**3.1.4. Dispositivo de Desconexión**

Se deberá contar con un dispositivo de desconexión accesible, con dispositivos de bloqueo.

### 3.2. Condiciones Anormales de Operación

El FED deberá contar con los dispositivos de protección adecuados para desconectarse del SEN en caso de fallas en el propio SEN al cual se encuentra conectado, como se muestra en la Figura No. 2.

#### 3.2.1. Voltaje

La protección en el PI deberá detectar el valor rms o la frecuencia fundamental de cada voltaje de fase a fase, excepto cuando el transformador para la conexión entre el SEL y el SEN sea Estrella-Estrella aterrizado, o monofásico, en donde se deberá detectar el voltaje de fase a neutro. Los tiempos totales de desconexión dependiendo del nivel de voltaje se indican en la Tabla No. 1. Los dispositivos de voltaje podrán ser fijos o ajustables en campo para FEDs menores o iguales a 30 kW de capacidad total, y ajustables en campo para FEDs mayores a 30 kW de capacidad total.

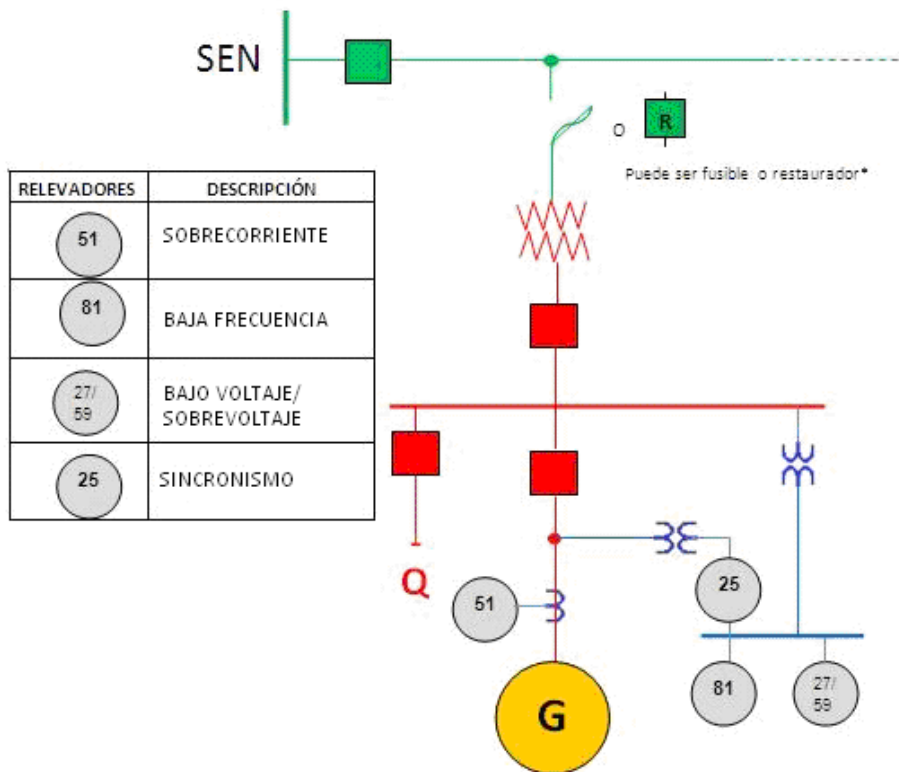
El voltaje deberá ser detectado ya sea en el PI o en el punto de conexión del FED.

**Tabla No. 1.- Respuesta del Sistema de Interconexión con Voltajes Anormales**

Rango de Voltaje (% del Voltaje Nominal)	Tiempo de Operación (s) <sup>1</sup>
$V < 50$	0.16
$50 \leq V \leq 88$	2.00
$110 < V < 120$	1.00
$V \geq 120$	0.16

<sup>1</sup> FED ≤ 30 kW, tiempo máximo de operación

FED > 30 kW, tiempo recomendado



**Figura No. 2 Diagrama básico de interconexión**

NOTA: Cuando el proyecto se localiza en una derivación de la línea troncal, la capacidad de los equipos de protección intermedios al punto de interconexión debe seleccionarse con base a un estudio de coordinación de protecciones.

La capacidad del fusible o restaurador ubicado en el punto de interconexión debe seleccionarse en función de la carga del servicio. Se recomienda utilizar fusibles de operación rápida tipo "K".

### 3.2.2. Frecuencia

Cuando la frecuencia del sistema se encuentre en los rangos dados en la Tabla No. 2 la protección en el PI deberá operar con los tiempos totales indicados en la misma. Los dispositivos de frecuencia podrán ser fijos o ajustables en campo para FEDs menores o iguales a 30 kW de capacidad total, y ajustables en campo para FEDs mayores a 30 kW de capacidad total.

Los ajustes de baja frecuencia deberán ser coordinados con los dispositivos del SEN.

**Tabla No. 2.- Respuesta del Sistema de Interconexión con Frecuencias Anormales**

Capacidad del FED	Rango de Frecuencia (Hz)	Tiempo de Operación (s) <sup>1</sup>
≤ 30 kW	> 60.5	0.16
	< 59.3	0.16
> 30 kW	> 60.5	0.16
	< 59.8 - 57.9 (Ajustable)	0.16 – 300 (Ajustable)
	< 57.0	0.16

<sup>1</sup> FED ≤ 30 kW, tiempo máximo de operación

FED > 30 kW, tiempo recomendado

### 3.2.3. Re-Conexión al SEN

Después de un disturbio, el FED no deberá reconectarse hasta que el voltaje en el SEN esté dentro de los límites pre-establecidos por la CFE y la frecuencia esté entre 59.3 Hz y 60.5 Hz.

El sistema de interconexión del FED deberá incluir un retardo de tiempo ajustable (o fijo a 5 min.) para retardar la re-conexión hasta 5 min, después de que el voltaje y la frecuencia se hayan restablecido dentro de los límites indicados anteriormente.

## 3.3. Operación en Isla

### 3.3.1. Operación en Isla No Intencional

Para una operación en isla no-intencional en la que la FED alimenta una parte del SEN en el PI, la FED deberá detectar esta condición y desconectarse del SEN en un tiempo no mayor a medio segundo.

### 3.3.2. Otros

Debido a la magnitud de la capacidad de generación, este tipo de proyectos no requiere de dispositivos especiales de protección en el SEN.

El generador debe asegurarse que sus instalaciones cuenten con dispositivos de control y protección, diseñados para prevenir la formación de una isla eléctrica involuntaria al ocurrir cualquier disturbio eléctrico. No se aceptará el uso de fusibles para proveer esta función.

El generador será responsable de operar, mantener y reparar sus instalaciones a fin de que éstas cumplan en todo momento con los requisitos de seguridad y confiabilidad de la operación en paralelo con el sistema.

**Luis Alfonso Marcos González De Alba**, Secretario Ejecutivo de la Comisión Reguladora de Energía, con fundamento en lo dispuesto por el artículo 36, fracción V del Reglamento Interior de la Secretaría de Energía certifico: Que el presente documento, que consta de veintisiete fojas útiles, es copia fiel de su original que obra en los archivos de esta Secretaría Ejecutiva, como Resolución Núm. RES/054/2010 del 4 de marzo de 2010.

La presente certificación se expide en México, Distrito Federal, a diez de marzo de dos mil diez.- Conste.- Rúbrica.